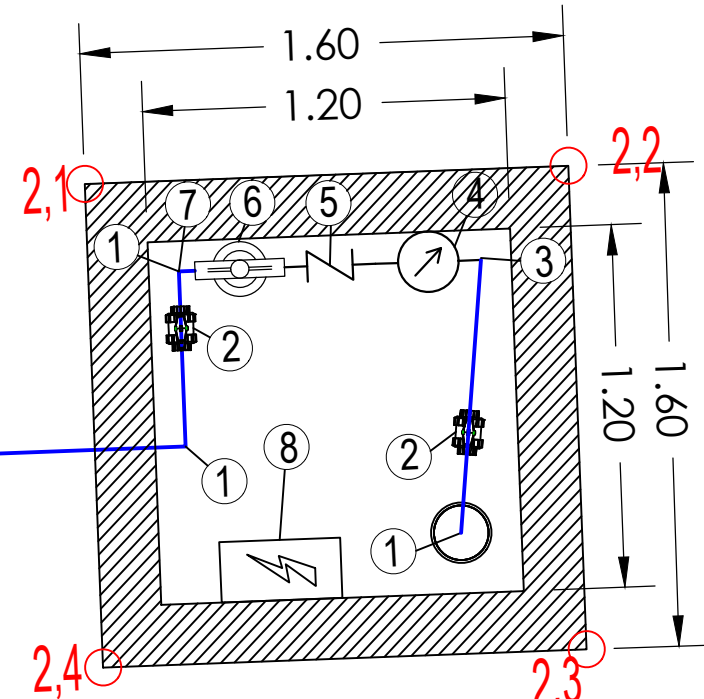
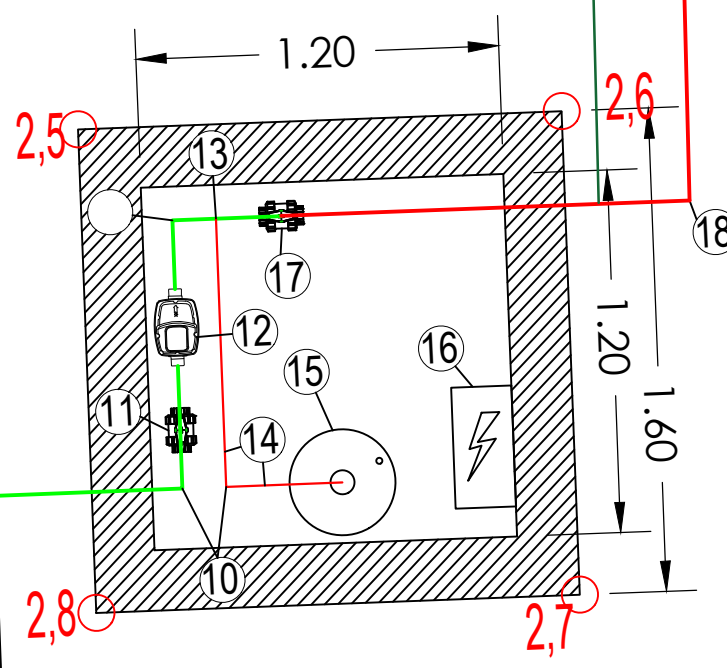
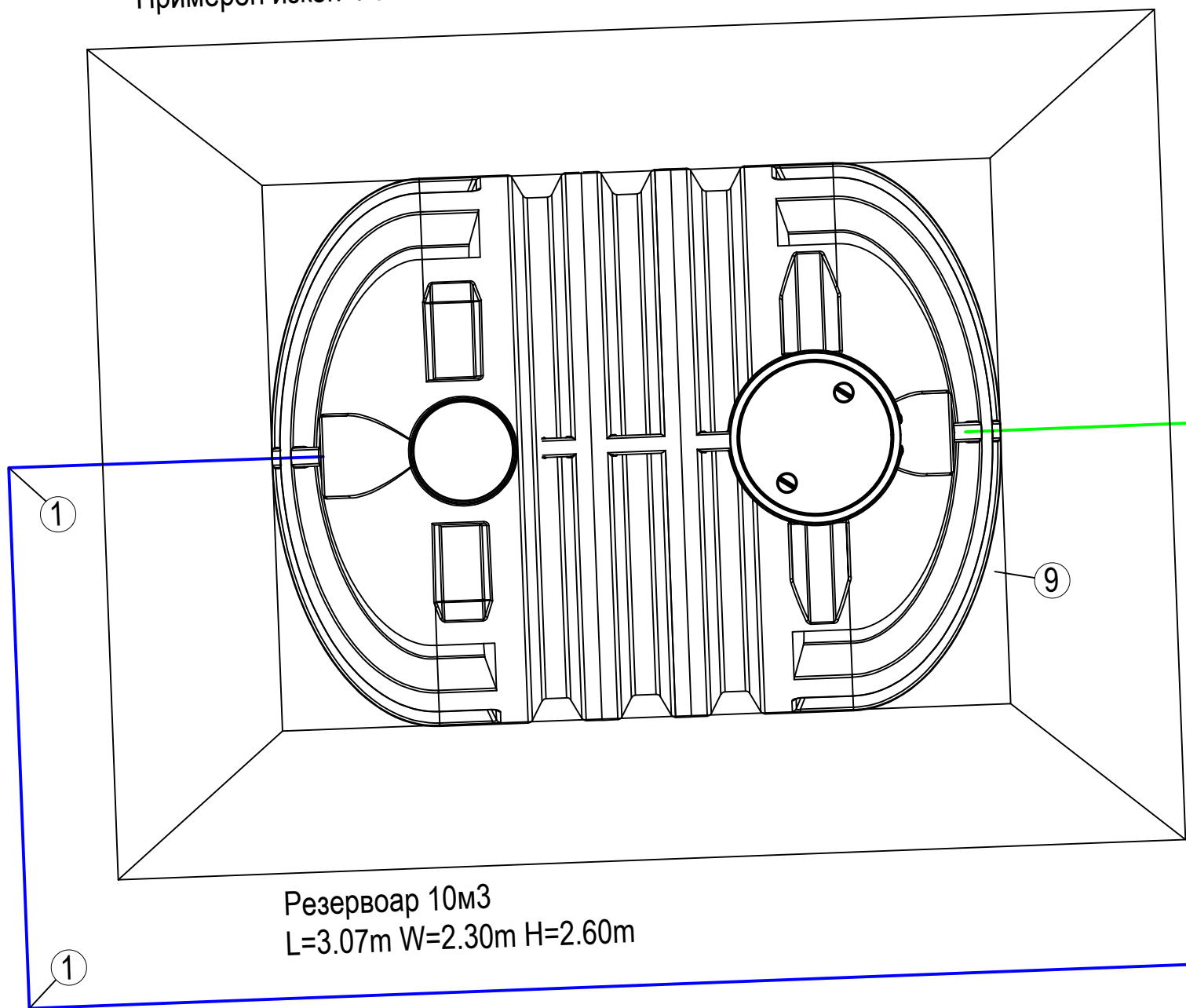


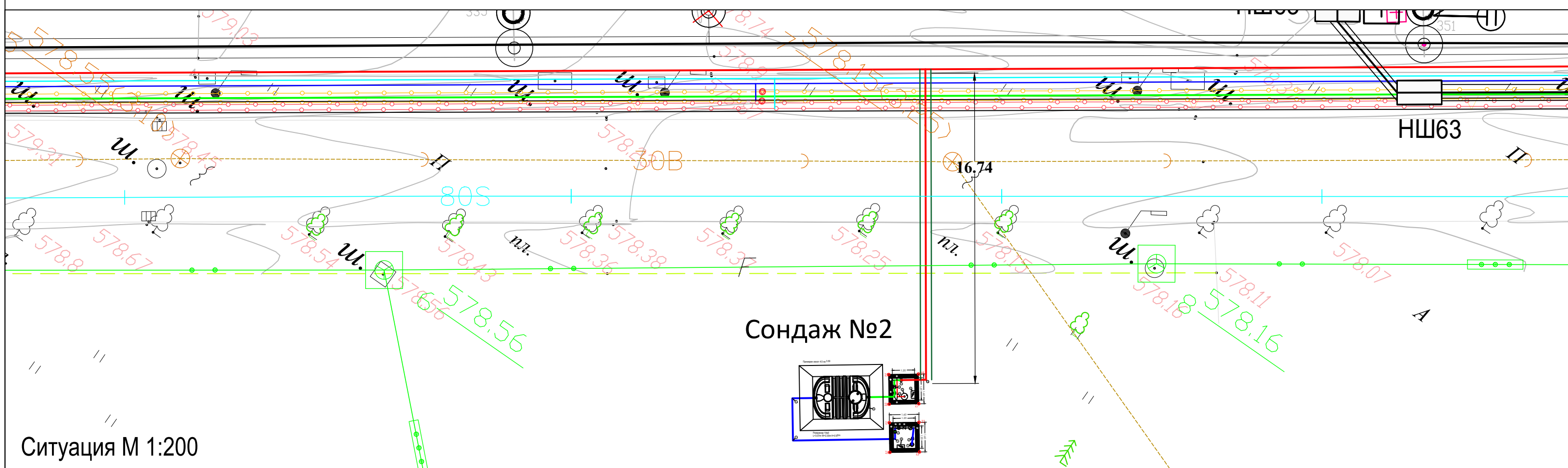
Примерен изкоп 4.5 на 3.50



Легенда:

- Тръба ПЕВП PN10 Ø32 - от сондаж
- Тръба ПЕВП PN10 Ø40 - от резервоар до изход от техническото помещение
- Тръба ПЕВП PN10 Ø50 - главен тръбопровод поливна система

ТРАСИРОВЪЧНИ ДАННИ		
№т.	X	Y
2,1	47987,013	42366,485
2,2	47987,946	42367,784
2,3	47986,647	42368,718
2,4	47985,714	42367,418
2,5	47989,124	42364,968
2,6	47990,058	42366,267
2,7	47988,759	42367,201
2,8	47987,825	42365,901



Оперативна програма "Регионално развитие" 2007-2013  
[www.bgregio.eu](http://www.bgregio.eu)  
 Инвестираме във Вашето бъдеще!  
 Проектът се финансира от Европейския фонд за регионално развитие и от държавния бюджет на Република България

Част:	Проектант:	Подпис:
Част Релсов път	инж. Румен Борисов	
Част Контактна мрежа	инж. Елвира Стойкова	
Част Правотокови кабели	инж. Кръстю Русев	
Част Геодезия	инж. Керка Борисова	
Част Пътна	инж. Ангел Янев	
Част В и К	инж. Надежда Крачუნова	
Част Телекомуникации	инж. Николай Войнов	
Част Електроснабдителна мрежа и Улично осветление	инж. Лиляна Маджарова	
Част Паркоустройство	ланд. арх. Мария Грозева	
Част План за безопасност и здраве	инж. Жанета Гугалова	
Част План за управление на строителните отпадъци	инж. Жанета Гугалова	

**"ИНЖПРОЕКТ" ООД**  
София, бул. "Цветан Лазаров" №152, тел. 02/ 81 93 606, факс 02/81 93 614

ВЪЗЛОЖИТЕЛ:	Столична Община		
ОБЕКТ:	Изготвяне на технически инвестиционни проекти за интегриран градски транспорт		
ПОДОБЕКТ:	Реконструкция на трамваен релсов път по бул. Цар Борис III от трамвайно ухо "Съдебна палата" до трамвайно ухо "Княжево" ЧАСТ А: От пл. "Руски паметник" до трамвайно депо "Княжево"		
ЧЕРТЕЖ:	Сондаж №2 - трасировъчен план		
ЧАСТ:	АВТОМАТИЧНА ПОЛИВНА ИНСТАЛАЦИЯ		
ФАЗА:	ТП - ПРЕРАБОТКА	ПРОЕКТАНТ:	инж.Цв. Панайотова
МАЩАБ:			инж.Симеон Денев
ЛИСТ:	2	РЪКОВОДИТЕЛ ПРОЕКТ:	инж. Ангел Янев
ДАТА:	01.2020	УПРАВИТЕЛ:	арх. Константин Косев